



RELATÓRIO DE PRODUTO | PRODUCT REPORT

PT	Dossiê Integral de Produto com Visão 360 Graus
EN	Comprehensive Product Dossier with 360-Degree Overview
ES	Dossier Integral del Producto con Visión de 360 Grados
FR	Dossier Complet du Produit avec Vue d'Ensemble à 360 Degrés
DE	Umfassende Produktakte mit 360-Grad-Überblick

jsl-online.com



RANGE | BRAND



REF.

102

PT	Acessórios de instalação para cabos e tubos Braçadeira para tubos
EN	Installation material for cables and tubes Tube clamp
FR	Matériel de pose pour câbles et tubes Collier de tube
IT	Materiale di installazione per cavi e tubi Staffa/clip/morsetto/supporto per fissaggio tubi



DESIGNAÇÃO | DESIGNATION | DESIGNACIÓN | DÉSIGNATION

PT	Abraçadeira agrupáveis para cabos e tubos
EN	FIX SERIES 100 Groupable saddle for Cables and Conduits - 102
FR	

Descrição Detalhada | Descripción Detallada | In-Depth Description | Description Détaillée

PT Apropriado para o diâmetro do tubo: 16mm; Fechado: Não; Adequado para bainhas de proteção: Não; Material: Plástico; Qualidade do material: Outro; Tipo de acabamento: Outro; Conectável: Sim; Número máximo de tubos: 1; Tipo de fixação: Terminal; Com local para encaixe: Não; Cor: Outro

EN Suitable for pipe diameter: 16mm; Closed: No; Suitable for protective hoses: No; Material: Plastic; Material quality: Other; Surface protection: Other; Tackable: Yes; Max. number of tubes: 1; Type of fastening: Clamp; With inlay: No; Colour: Other

FR Adapté au diamètre du tube: 16mm; Fermé: Non; Adapté aux tuyaux de protection: Non; Matériau: Plastique; Qualité du matériau: Autre; Traitement de surface: Autre; Connectable: Oui; Nombre max. de tubes: 1; Type de fixation: Borne; Avec pièce intercalaire: Non; Couleur: Autre

IT Adatto per diametro tubo: 16mm; Chiuso: No; Adatto per tubi protettivi: No; Materiale: Plastica; Qualità del materiale: Altro; Protezione della superficie: Altro; Allineabile: Si; Numero max. di tubi: 1; Tipo di fissaggio: Morsetto; Con inserto: No; Colore: Altro

DIMENSÕES | DIMENSIONS | DIMENSIONES

mm

Peso | Weight | Poids

3,63

g

QTMIN

100 (Un.)

Un.

CERTIF.

Não aplicável | Not applicable | No aplicable | Non applicable

CERT. NRº	Non available Não disponível
ISSUED	Non available Não disponível.
VAL.TILL	Non available Não disponível.
NORMS	Non available Não disponível.



Product Web PT



Product Web ES



Product Web EN



Product Web FR

SKU | PHC

MF10200CRC60



EAN13-PRODUTO

5601859004864



CARACTERÍSTICAS A SALIENTAR | FEATURES TO NOTE | CARACTÉRISTIQUES À NOTER

IP Na

IK Na

PT Creme
EN Cream
ES Crema
FR Crème

PT Termoplástico
EN Thermoplastic
ES Termoplástico
FR Thermoplastique

PT Temperatura
EN Temperature
ES Temperatura
FR Température

PT Agrupável
EN Groupable
ES Agruble
FR Agruble

PT Para tubos
EN For pipes
ES Para los tubos
FR Pour les tuyaux

PT Diâmetro
EN Diameter
ES Diámetro
FR Diamètre

SKU's relacionados | Related SKU's
MF10200CRC60, MF10200PRC60, MF10200CIC60
(SKU's above represent the available color options/variations)

PROPRIEDADES DA MATERIA PRIMA | RAW MATERIAL PROPERTIES | PROPRIÉTÉS DES MATIÈRES PREMIÈRES

PT **PP** Polipropileno
EN **PP** Polypropylene
ES **PP** Polipropileno
FR **PP** Polypropylène

Libre de Halogéneo **Sim**
Halogen -free **Yes**
Libre de halógeno **Si**
Sans halogène **Oui**

PRODUCT & PACK MARKINGS

UK CA REACH CERTIFIED CE
Aplicable | No aplica **RoHS**

PROPRIEDADES TÉCNICAS | TECHNICAL PROPERTIES | PROPRIÉTÉS TECHNIQUES

TEMP-USE -15°C +90°C
TEMP-MIN -15°C
TEMP-MAX 90°C

RAL 1015
PT Creme
EN Cream
ES Creme
FR Crème

Similar a Marfim claro
Similar to Light Ivory
Similaire à Marfil Claro
Similaire à Ivore Claire

COLOR-RAL-URL <https://www.ralcolorchart.com/ral-classic/ral-1015-light-ivory>

COLOR-HEXA #e6d2b5

COMPRIMENTO | LENGTH | LONGITUD

- mm

LARGURA | WIDTH | ANCHO

- mm

ALTURA | HEIGHT

- mm

VARIANTES DE COR DISPONÍVEIS | AVAILABLE COLOR VARIANTS

Variantes de cor disponíveis:
Creme, Preto, Cinza

Available color variants:
Cream, Black, Grey

Variantes de color disponibles:
Creme, Negro, Gris

Variante couleurs disp.:
Crème, Noir, Gris

Grey	White	Cream	Black
Brown	Green	Red	Yellow
x	x	x	x
Metal	Orange	Blue	Transpa.
x	x	x	x

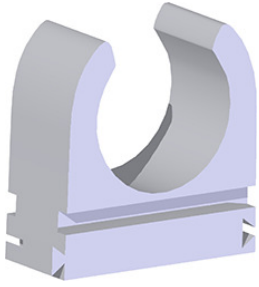
DADOS TÉCNICOS ASSOCIADOS | DATOS TÉCNICOS ASOCIADOS | RELATED TECHNICAL DATA | DONNÉES TECHNIQUES ASSOCIÉES


Não disponível Not available	Não disponível Not available		Não disponível Not available	Não disponível Not available	Não disponível Not available	Não disponível Not available	Não disponível Not available
CERTIF.	CONFOR.	DATA PT	DATOS ES	DATA EN	VIDEO	PROD. PDF	PROD. FLYER

NÍVEIS DE ACONDICIONAMENTO | LEVELS OF PACKAGING | NIVELES DE ACONDICIONAMIENTO | NIVEAUX DE CONDITIONNEMENT

**PRODUCT | PRODUTO
PRODUCTO | PRODUIT**

102



 **3,63 g**

Peso Unitário | Unit Weight | Poids unitaire

**NÍVEL | LEVEL
NIVELE | NIVEAUX 1**

PackID10



 **44 g**

Peso Vazio | Empty Weight | Peso Vacío | Poids Vide

**NÍVEL | LEVEL
NIVELE | NIVEAUX 2**

PackID48



 **821 g**

Peso Vazio | Empty Weight | Peso Vacío | Poids Vide

**NÍVEL | LEVEL
NIVELE | NIVEAUX 3**

PackIDPaleteCX





 **12000 g**



Peso Vazio | Empty Weight | Peso Vacío | Poids Vide

ACONDICIONAMENTO | PACKAGING | ACONDICIONAMIENTO | CONDITIONNEMENT



1 Acondicionamento Nível 1 Completo | Complete Level 1 Packaging
Acondicionamiento Nivel 1 Completo | Conditionnement Niveau 1 Complet

 > 	QT	100	Un.	Peso Final Nivel Final Weight Level Poids final niveau
Ref: 102 x 100 Un. > PackID10				(3,63 x 100) + 44 = 407,00 g 0,407 kg

2 Acondicionamento Nível 2 Completo | Complete Level 2 Packaging
Acondicionamiento Nivel 2 Completo | Conditionnement Niveau 2 Complet

 > 	QT	40	Un.	Peso Final Nivel Final Weight Level Poids final niveau
PackID10 x 40 Un. > PackID48				(407,00 x 40) + 821 = 17101 g 17,10 kg

3 Acondicionamento Nível 3 Completo | Complete Level 3 Packaging
Acondicionamiento Nivel 3 Completo | Conditionnement Niveau 3 Complet

 > 	QT	12	Un.	Peso Final Nivel Final Weight Level Poids final niveau
PackID48 x 12Un. > PackIDPaleteCX				(17101 x 12) + 12000 = 217212 g 217,21 kg

Embalagem Primária

Primary Package

Caja Primária

Emballage Primaire



Download em .pdf do plano da caixa primária

Descargar en .pdf el plan de la caja primaria

Download primary box plan in pdf format

Télécharger plan emballage Secondaire en PDF

https://jssl-online.com/imagensjssl/Packaging/PackID10/PackID10_JSL_CCX-5.pdf



LENGTH-PROFUNDIDADE-COMPRIMENTO-MM

WIDTH-LARGURA-MM

HEIGHT-ALTURA-MM

77mm

147mm

181mm

EXTRA INFO EMB. PRIM.
EXTRA INFO CAJA PRIM.
EXTRA INFO PRIM BOX.

REF CAIXA

PACKING-UNIT-CODE

VOLUME-CM3

ETIQUETA-ASSOCIADA

CCX*5

CT

2048,739

EtiquetaID3



Embalagem Secundária

Secondary Package

Caja Secundária

Emballage Secondaire



Download em PDF do plano da Caixa Secundaria

Descargar en PDF el plan de la Caja Secundária

Download Secondary Box planification in PDF

Télécharger plan emballage Secondaire en PDF

https://jssl-online.com/imagensjssl/Packaging/PackID48/PackID48_JSL_CSCX-600.pdf



LENGTH-PROFUNDIDADE-COMPRIMENTO-MM

WIDTH-LARGURA-MM

HEIGHT-ALTURA-MM

600mm

400mm

375mm

EXTRA INFO EMB. PRIM.
EXTRA INFO CAJA PRIM.
EXTRA INFO PRIM BOX.

REF CAIXA

PACKING-UNIT-CODE

VOLUME-CM3

ETIQUETA-ASSOCIADA

CSCX*600

CT

90000

EtiquetaID1



ETIQUETAS DESTA REF | LABELS OF THIS REF | ÉTIQUETTES DE CETTE RÉF

ID1

EtiquetaID1 (120 x 80)

ETIQUETA-ASSOCIADA

EtiquetaID1

mm 5 10 15 20 25 30 35 40 45 50 55 60 65 70 75 80 85 90 95 100 105 110 115 120

mm

5,3

10,6

15,9

21,2

26,5

31,8

37,1

42,4

47,7

53

58,3

63,6

68,9

74,2

79,5



Crete Cream (RAL1015)

Ref. 102

Dim. mm

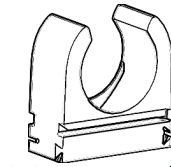
-15°C > 90°C

Qnt.

100



Tech. Data



PP



5601859004864



TEL (+351) 21 434 46 70 | FAX (+351) 21 435 31 50 M (+351) 91 997 50 67

Sede | Headquarters - Rua Mário Castelhana, N.º3 Zona Industrial Queluz de Baixo - Apartado 1007, 2730 - 120 Barcarena Portugal



CSCX*600

Ref. Embalagem | Packaging Ref | Réf. d'emballage

ID2

EtiquetaID3 (67 x 52) PT EN

ETIQUETA-ASSOCIADA

EtiquetaID3



CCX*5

Ref. Embalagem | Packaging Ref |
Réf. d'emballage

mm 5 10 15 20 25 30 35 40 45 50 55 60 65

mm
5,3
10,6
15,9
21,2
26,5
31,8
37,1
42,4
47,7
53

OUTRAS ETIQUETAS DESTA REF | OTHER LABELS OF THIS REF | AUTRES ÉTIQUETTES DE CETTE RÉF

Etiquetas não utilizadas na versão de Venda standard | Unused Labels in the standard Sales version | Étiquettes non utilisées dans la version standard de vente.

ID2

EtiquetaID2 (80 x 80) PT EN ES FR

mm 5 10 15 20 25 30 35 40 45 50 55 60 65 70 75 80 5 10 15 20 25 30 35 40 45 50 55 60 65 70 75 80

mm
5,3
10,6
15,9
21,2
26,5
31,8
37,1
42,4
47,7
53
58,3
63,6
68,9
74,2

Sede | Headquarters:
Rua Mário Castelhana, nº3
Zona Industrial Queluz de Baixo,
Apartado 1007, 2730 - 120 Barcarena - Portugal
Tel (+351) 21 434 46 70 - Fax (351) 21 435 31 50
M (+351) 93 490 06 90 - (+351) 96 273 67 09

PT RECLAMAÇÕES DE QUALIDADE
As eventuais reclamações de qualidade são vistas na JSL como uma oportunidade de melhoria. Procuraremos ajudar rapidamente a resolver a situação. Apresente uma amostra do produto ou, se tal não for possível, fotografias representativas, por e-mail. Caso também disponha, será útil uma imagem das características marcadas no produto ou na etiqueta de embalagem.

EN QUALITY CLAIMS
The eventual quality claimings are seeing in JSL as improvement opportunities. We'll make all the efforts to help you quickly. Please send us a product sample or, if it's not possible, clarifying photos. If available, it will be also helpful an image of the characteristics marked on the product or on the package label.

FR RÉCLAMATIONS DE QUALITÉ
Des éventuelles réclamations de qualité sont considérées comme des opportunités d'amélioration dans JSL. Nous irons faire tous les efforts pour vous aider rapidement. Svp nous envoyer un échantillon du produit ou, si pas possible, des photos pour éclaircissement, par messagerie. Si aussi disponible, une image des caractéristiques marquées sur le produit ou sur l'étiquette d'emballage seront aussi utiles.

ES RECLAMACIONES DE CALIDAD
Cualquier reclamación de calidad se toma en consideración en JSL como una oportunidad de mejora. Nosotros iremos ayudar a resolver rápidamente la situación. Por favor nos envíe una muestra del producto o, si no es posible, fotografías representativas, por correo electrónico. Además, si también está disponible, será útil una imagen de las características marcadas en el producto o en la etiqueta del embalaje.

www.jsl-online.com

JSL

DADOS DE EMPRESA | DATOS DEL FABRICANTE | MANUFACTURER DATA

SOBRE A EMPRESA | ACERCA DE LA EMPRESA | ABOUT THE COMPANY | À PROPOS DE L'ENTREPRISE

atálogo, 102, um produto JSL pertencent

MORADA FÁBRICA | FACTORY ADDRESS

Estrada das Palmeiras 34,
Queluz de Baixo
2734-504 Barcarena - Portugal

HEADQUARTERS | MORADA SEDE

Avenida Democracia N° 7
Nave 112 Planta 1
28031 Madrid - España

Tel (+351) 214 344 670
Fax (+351) 21 435 02 89

(+351) 919 975 067

(+351) 934 900 690

(+351) 962 736 709

info@jssl-online.net
<https://jssl-online.com/contactos>

NIF VAT

505286327

HEADQUARTERS SPAIN | MORADA SEDE ES

Estrada das Palmeiras 34,
Queluz de Baixo
2734-504 Barcarena - Portugal

Tel (+34) 91 332 28 28
Fax (+34) 91 332 0151

info.jssl@gmail.com

Forma Jurídica | Sociedade Anónima

PT JSL é um fabricante de material elétrico e de telecomunicações para instalações. A empresa oferece uma variedade de produtos, incluindo Tubo VD, material de fixação, caixas estanques e muito mais. Todos os produtos são fabricados de acordo com os mais altos padrões de qualidade e são projetados para facilitar a instalação, uso e manutenção.

EN JSL is a manufacturer of electrical and telecommunications material for installations. The company offers a variety of products, including VD Tube, fixing material, watertight boxes, and much more. All products are manufactured according to the highest quality standards and are designed to facilitate installation, use, and maintenance.

ES JSL es un fabricante de material eléctrico y de telecomunicaciones para instalaciones. La empresa ofrece una variedad de productos, incluyendo Tubo VD, material de fijación, cajas estancas y mucho más. Todos los productos se fabrican de acuerdo con los más altos estándares de calidad y están diseñados para facilitar la instalación, el uso y el mantenimiento.

FR JSL est un fabricant de matériel électrique et de télécommunications pour les installations. L'entreprise propose une variété de produits, y compris le Tube VD, le matériel de fixation, les boîtes étanches, et bien plus encore. Tous les produits sont fabriqués selon les normes de qualité les plus élevées et sont conçus pour faciliter l'installation, l'utilisation et la maintenance.



WEBSITE



FACEBOOK




YOUTUBE




LINKED IN

 www.jssl-online.com

 www.facebook.com/JSLmaterialeletrico/

 www.youtube.com/@JSLMaterialElectricoSAOeiras

 pt.linkedin.com/company/jssl-material-electrico-sa

A empresa Jsl - Material Eléctrico, S.A tem a sua sede localizada em Oeiras. O capital social é de € 1250000,00. Desenvolve a sua atividade principal no âmbito de Material de distribuição e de controlo para instalações eléctricas de baixa tensão. A empresa já foi conhecida no passado como JSL - MATERIAL ELÉCTRICO LDA e, mais recentemente, como JSL - MATERIAL ELÉCTRICO, S.A.

CERTIFICAÇÕES EMPRESA | CERTIFICADOS EMPRESA | COMPANY CERTIFICATIONS | CERTIFICACIONES DE L'ENTREPRISE



ENVIRONMENTAL



REACH Regulations



EN ISO 14001:2015



EN ISO 9001:2015



Dodd-frank act



IAPMEI



REPORT DATE AS OF: 2024/11/11 15:59:44

Product data 360 Marketing Dep.